



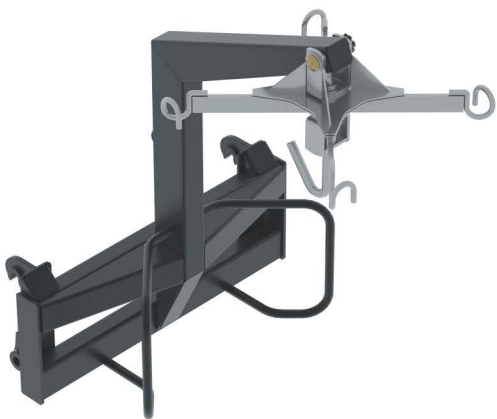
PCA FLORESTAL

Pá Carregadeira Agrícola Florestal

Robustez e versatilidade para a sua propriedade.

Usada para limpar e nivelar o solo, criando trilhas ou estradas dentro de áreas florestais, a **PCA FLORESTAL** pode ser usada para remover a vegetação rasteira e outros obstáculos do solo, preparando a área para o plantio de mudas em projetos de reflorestamento ou silvicultura.

Troca Rápida de Acessórios.



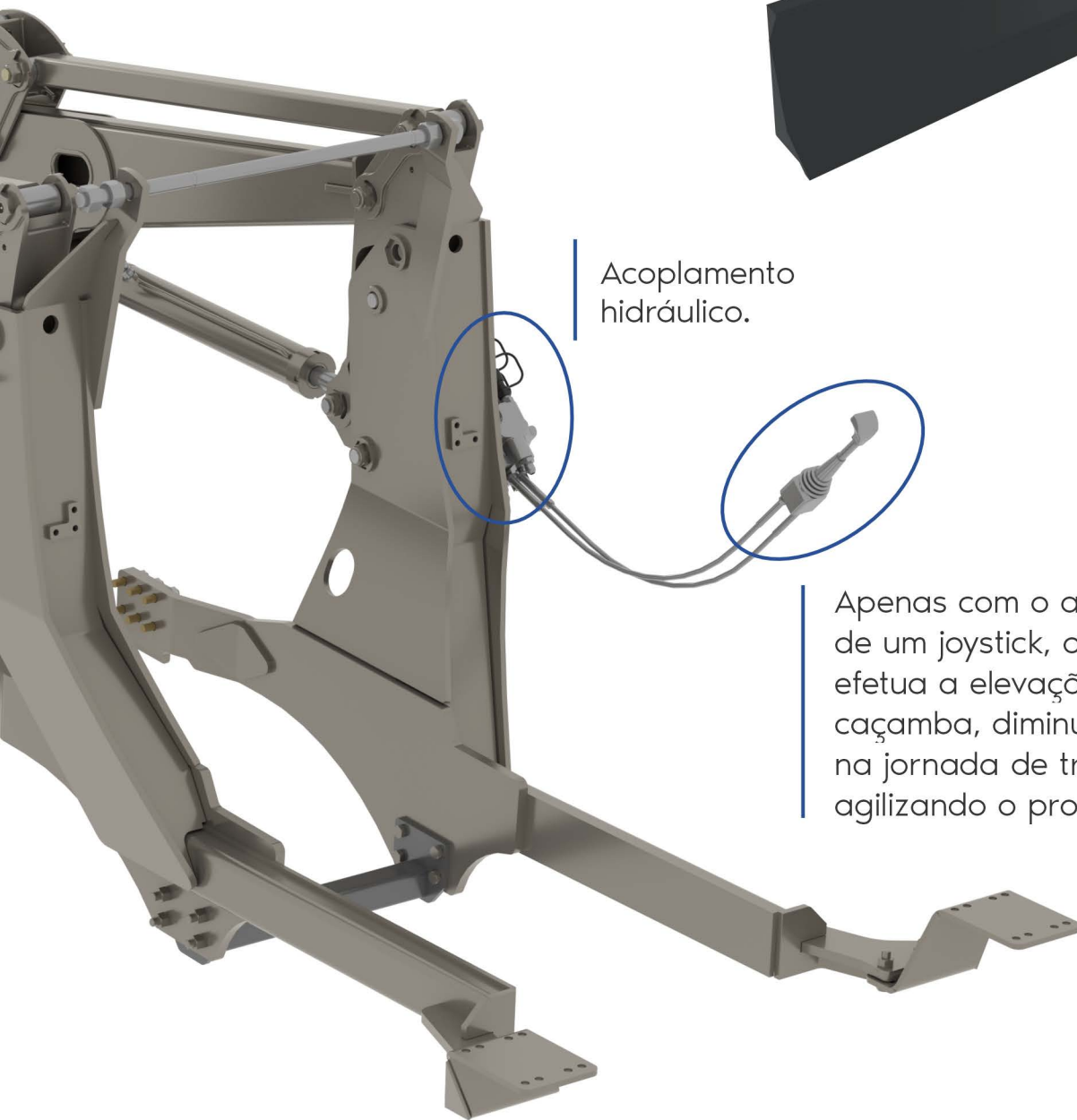
SAB: O Suporte Agrícola para Big-Bag (SAB) é um excelente instrumento de trabalho para o manuseio e transporte de big-bag.



GSA: O Garfo de Silagem Agrícola (GSA) é um excelente instrumento de trabalho para o manuseio e transporte de silagens, reduzindo esforços e agilizando a tarefa.

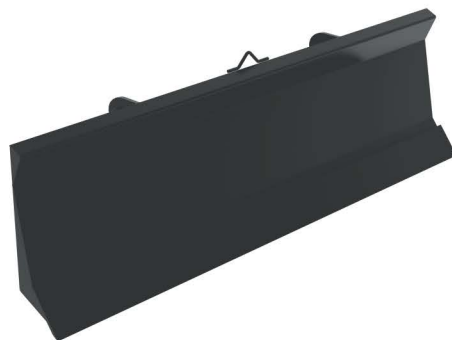


Acoplamento rápido de acessórios.



Acoplamento
hidráulico.

Apenas com o acionamento de um joystick, o operador efetua a elevação total da caçamba, diminuindo a fadiga na jornada de trabalho e agilizando o procedimento.



LDA: A Lâmina Dianteira Agrícola (LDA) tem sua eficiência comprovada em acertos de carregadores, terraplenagem, nivelamento de aterros e outras aplicações. Proporciona a redução de esforços, economia de mão-de-obra e maior segurança.



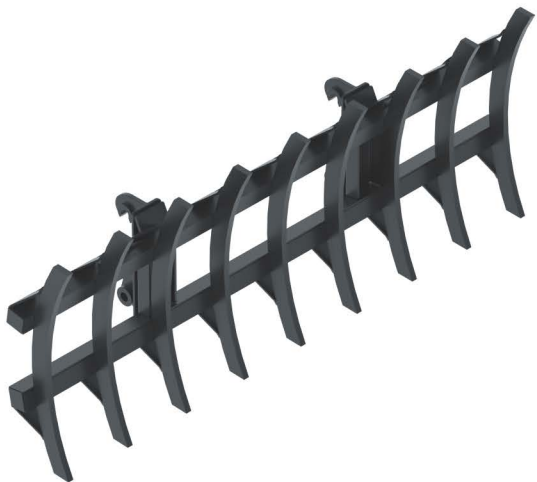
PAC COMPOSTAGEM: A Pá Agrícola Carregadeira para Compostagem (PAC) possui maior capacidade volumétrica e é específica para materiais volumosos, como por exemplo, resíduos orgânicos.

Acoplamento e Desacoplamento Rápido ao Trator com Troca Rápida de Acessórios.

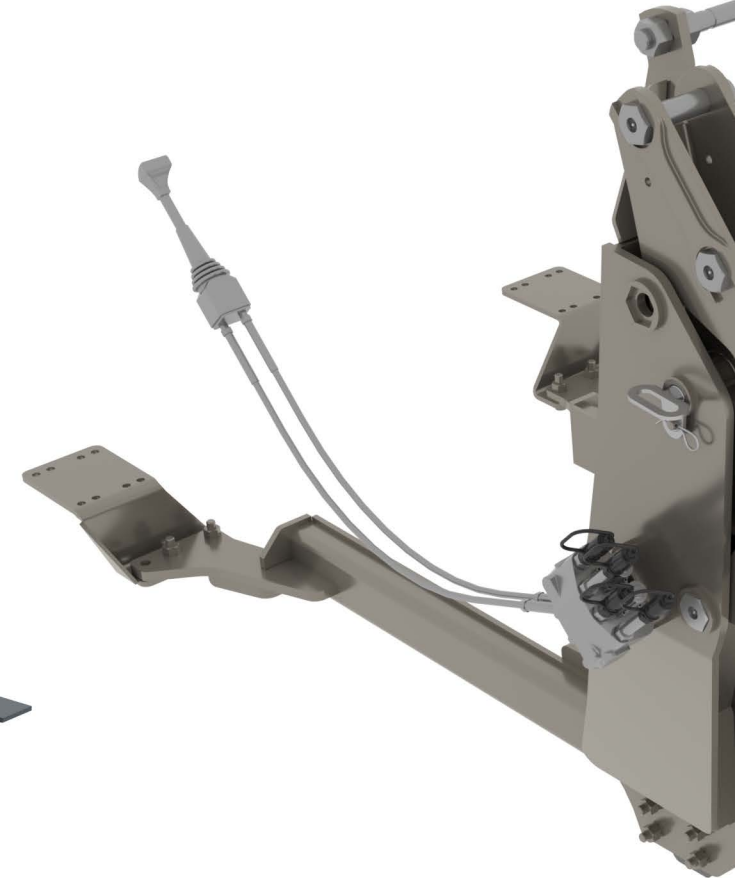


GRF: O Garfo Pegador de Rolo Feno (GRF) é um equipamento indispensável na moderna propriedade.

SAE: O Suporte Agrícola para Empilhamento (SAE) é um acessório indispensável em qualquer propriedade. Permite agilizar inúmeras tarefas, reduzindo esforço, com economia de mão-de-obra e maior segurança.



EAG: O Enleirador Agrícola (EAG) é usado para formar leiras sem levar a camada fértil do solo. Facilmente adaptável, pode ser revertido para trabalhar com as duas extremidades dos dentes.



Maior contato entre chapas para solda, conferindo a robustez necessária para o trabalho pesado em campo.

GCA: O Garfo Carregador Agrícola (GCA) pode ser acoplado na Plaina Dianteira (PD) e também na Pá Carregadeira Agrícola (PCA). Excelente instrumento de trabalho para o manuseio e transporte de toras, reduzindo esforços e agilizando a tarefa.



Maior espessura, garantindo maior resistência.

PAC: A Pá Agrícola Carregadeira (PAC), proporciona rapidez, resistência e versatilidade na propriedade.



Trava tubo, proporciona melhor travamento e estabilidade do conjunto e do trator.

Especificações técnicas:

Acessório	Largura (mm)	Altura (mm)	Volume (m³)	N° Dentes	Espaço Dentes (mm)	Peso (kg)
LDA Lâmina Dianteira Agrícola	1.700	600	-	-	-	190
LDA Lâmina Dianteira Agrícola	2.200	600	-	-	-	235
LDA Lâmina Dianteira Agrícola	2.400	600	-	-	-	285
LDA Lâmina Dianteira Agrícola	2.600	600	-	-	-	295
PAC Pá Agrícola Carregadeira	1.700	-	0,5	-	-	230
PAC Pá Agrícola Carregadeira	2.105	-	0,7	-	-	277
GSA Garfo de Silagem Agrícola	1.640	-	0,75	-	-	345
GSA Garfo de Silagem Agrícola	2.290	-	1,05	-	-	430
SAB Suporte Agrícola Big-Bag	1.230	2.245	-	-	-	200
EAG Enleirador Agrícola	2.400	940	-	09	297	295
SAE Suporte Agrícola Empilhamento	1.230	1.000	-	-	-	250
GCA Garfo Carregador Agrícola	1.510	1.320	-	-	-	330
GRF Garra Rolo Feno	1.640	780	-	-	-	-

Modelo	Trator (cv)	Altura Máxima do Levante (mm)	Altura Máxima de Descarga (mm)	Ângulo de Descarga	Versão	Acionamento Hidráulico	Carga Máxima (kg)
PCA 3900 Florestal	100 a 145	3,90	2.800	50°	Modulada	BT SC - Bomba trator sem comando; BT CDC - Bomba trator comando joystick com engate rápido; BT CDC AR - Bomba trator comando joystick - multi faster;	1.200
PCA 3900 P Florestal					Auto Nivelante		

Acessório	PCA 3900 Florestal PCA 3900 P Florestal
LDA 1,70 m	x
LDA 2,20 m	x
LDA 2,40 m	x
LDA 2,60 m	x
PAC 1,70 m	x
PAC 2,10 m	x
GSA 1,64 m	x
GSA 2,29 m	x
SAB	x
EAG	x
SAE	x
GCA	x
GRF	x



PCA FLORESTAL

Pá Carregadeira Agrícola Florestal

Robustez e versatilidade para a sua propriedade.



ATENDIMENTO AO CLIENTE MARCHESAN

08h00 as 17h30, de segunda a sexta-feira

MARCHESAN IMPLEMENTOS E MÁQUINAS AGRÍCOLAS TATU S.A.

CNPJ.: 52.311.289/0001-63 | Inscr. Est.: 441.000.151.114

Av. Marchesan, 1979 | CEP 15994-900

Fone: (16) 3382.8282 | Matão-SP-Brasil

marchesan.com.br



Faça a leitura do
QR Code e confira
o todos nossos
produtos

A MARCHESAN S.A. reserva o direito de aperfeiçoar ou alterar as características de seus produtos, sem a obrigação de assim proceder com os já comercializados e sem dar conhecimento prévio. As fotos e desenhos são meramente ilustrativos. Rev. 01 - 07/2025



PROTEJA O MEIO AMBIENTE. AO INUTILIZAR ESTE FOLHETO, NÃO JOGUE EM VIAS PÚBLICAS.